

NH - Sicherungseinsätze für Verwendung auf Schiffen
NH Fuse-links for installation on ships

Größe Size	NH 00 + NH 2
Betriebsklasse Class	gG / gL
Bemessungsspannung Rated voltage	AC 500V
Bemessungsausschaltvermögen Rated breaking capacity	120kA
Standard Standard	VDE 0636 Teil 201 IEC 60269-2-1
Artikel-Nummer Article-Number	20 445 13
Besonderheiten Features	Spannungsfreie Metallgriff flasche insulated metal removal tags Schrauben gesichert locked screws

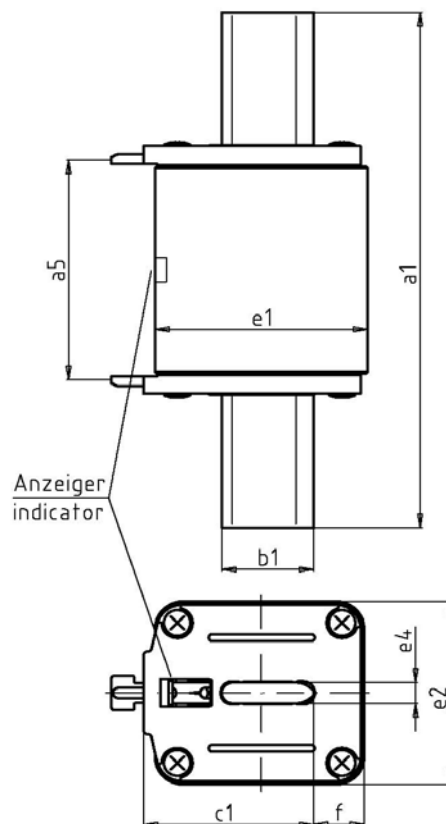
Inhalt
Contents

Abmessungen Dimensions	N44513-20 Rev. 0
Zeit/Strom-Kennlinien Time/current curves	N44513-30 Rev. 0
Durchlassstrom-Diagramm Cut-off current diagram	N44513-40 Rev. 0
Elektrische Daten Electrical data	N44513-50 Rev. 0
Sicherungs- Unterteil Fuse Base	NU44513-20 Rev. 0 NU44513-21 Rev. 0
Erläuterungen Explanations	TechDat Rev.0

Abmessungen / Dimensions
ISOMET-Ausführung / ISOMET-Type

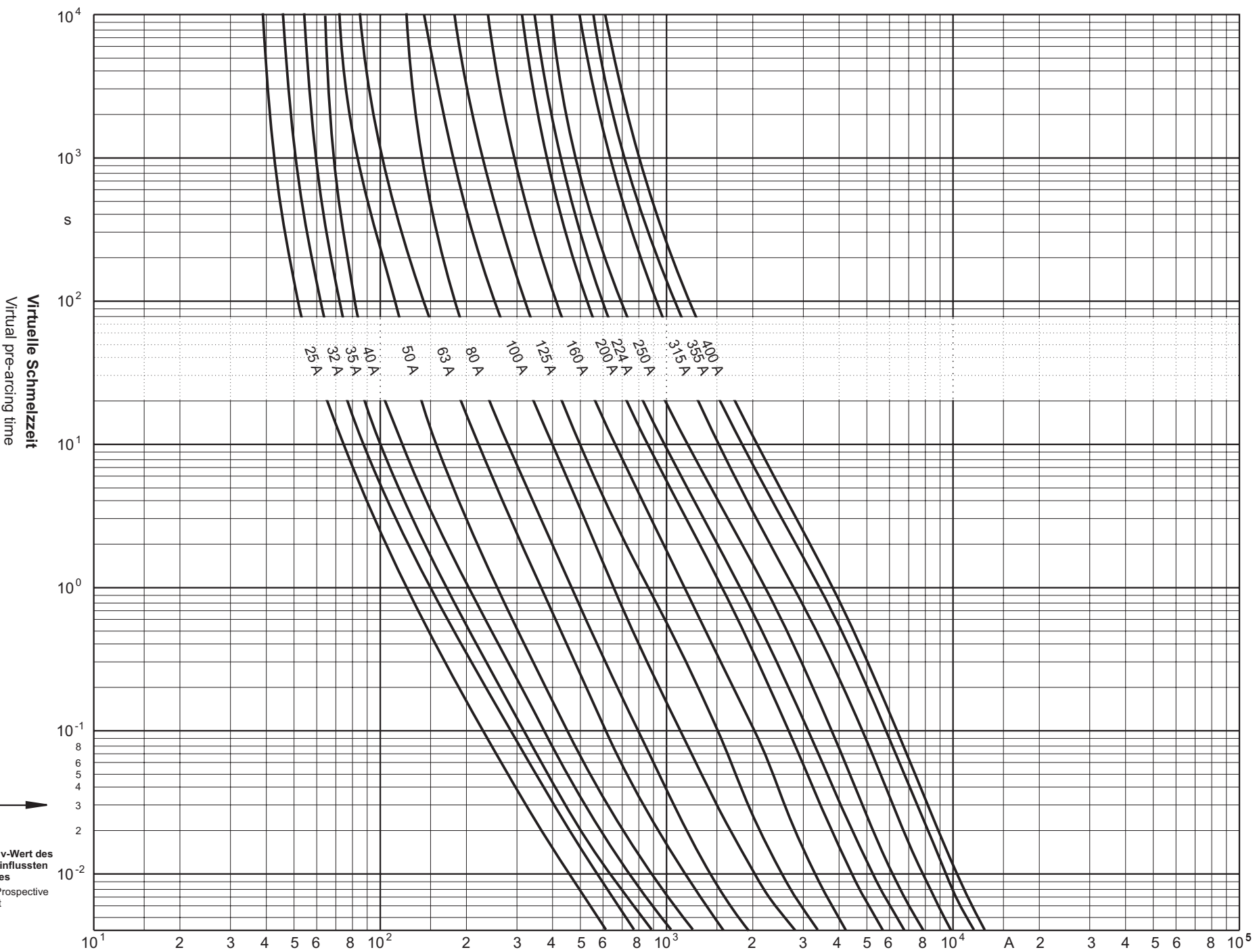
Größe Size		NH 00		NH 2		
Artikel Nr. Part No.		20 445 13		20 446 13		

Kunststoffdeckel
Insulated cover plate

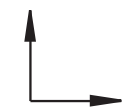


Spannungsfreie metallische Griffflaschen
Insulated metal removal tags

Größe Size	I _n / A	a ₅	a ₁	b ₁	e ₄	e ₁	e ₂	f	c ₁		
NH 00	25 - 100	48	78	15	6	46	29,5	13	35		
NH 2	35 - 400	65	150	26	6	59	53	14	48		

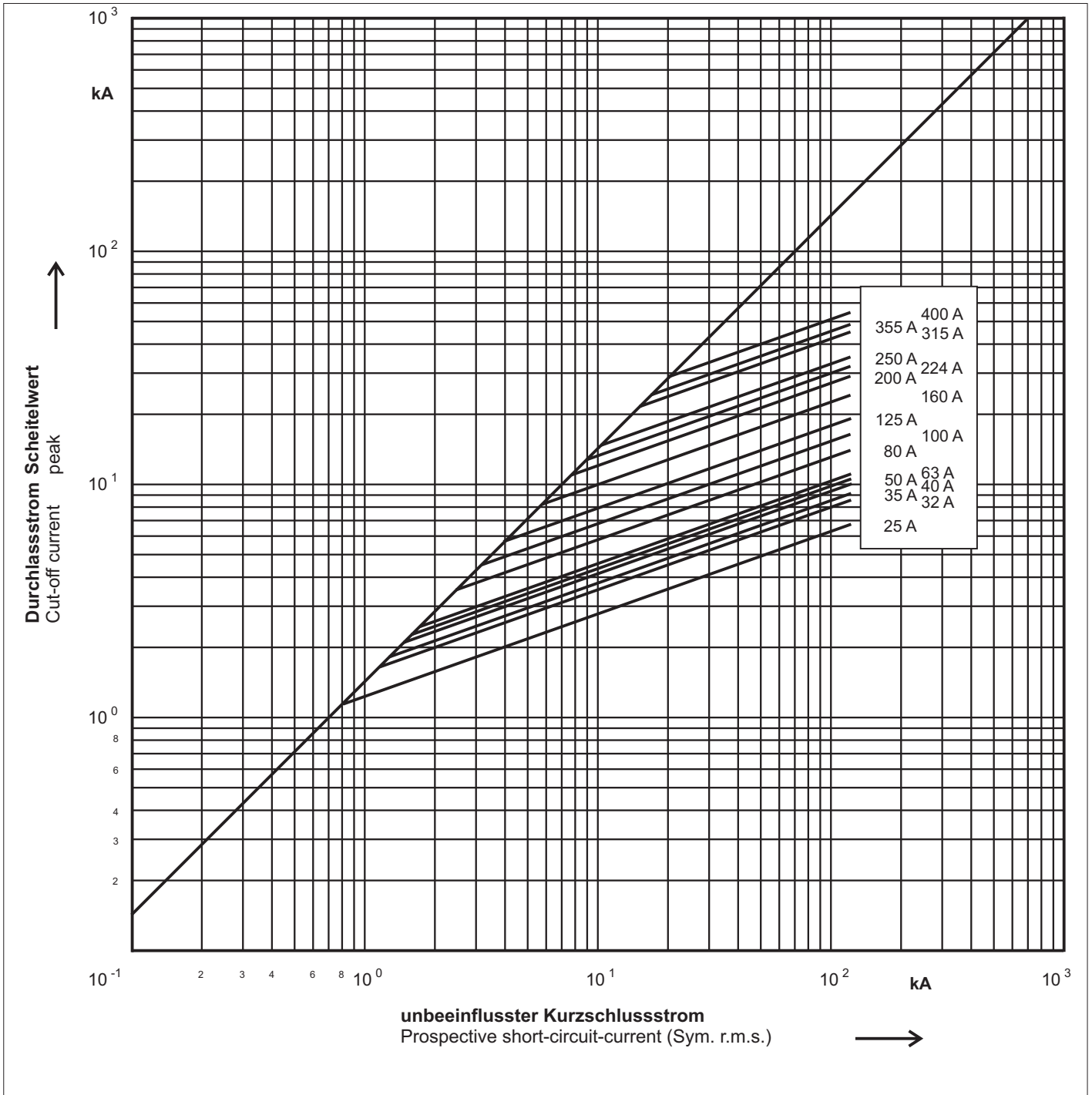


Virtuelle Schmelzzeit
Virtual pre-arcing time



Effektiv-Wert des unbeeinflussten Stromes
RMS Prospective current

Durchlassstrom
Cut-off current



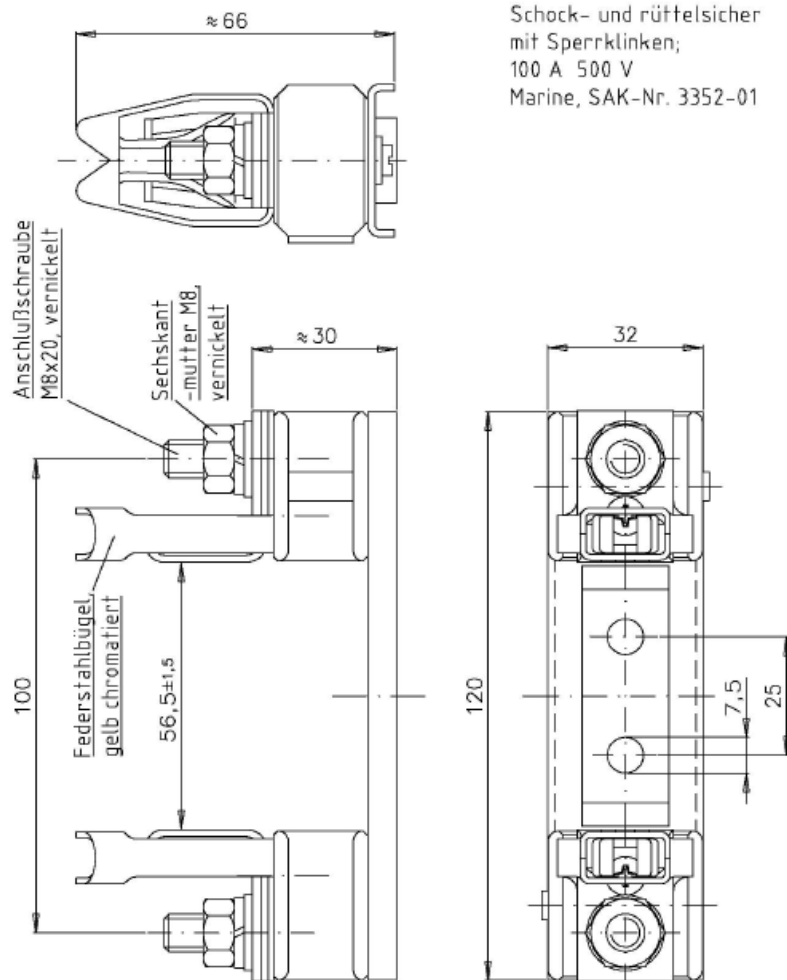
Artikel Nr. article no.	Größe size	Bemessungsspannung rated voltage	Bemessungsstrom rated current
20 445 13	NH 00	500V	25 - 100A
20 446 13	NH 2		35 - 400A

Elektrische Daten
Electrical data

Bemessungs- strom Rated current [A]	Schmelzintegral $t_s \approx 4$ ms Pre-arcing i^2t -value [A ² s]	Ausschaltintegral Total i^2t -value @ AC 254V [A ² s]	Ausschaltintegral Total i^2t -value @ AC 440V [A ² s]	Leistungsabgabe NH 00 Power loss [W]	Leistungsabgabe NH 2 Power loss [W]
25	1.400	1.800	3.000	2,3	
32	2.950	3.550	5.800	3,1	
35	3.450	4.750	7.750	3,3	3,9
40	5.600	6.900	11.500	3,5	4,3
50	6.450	11.000	18.000	3,9	5,1
63	9.950	19.500	32.000	4,2	5,5
80	15.500	28.500	47.500	5,1	6,1
100	24.500	57.000	94.000	5,5	7,4
125	43.000	91.500	150.000		8,7
160	68.500	150.000	250.000		11
200	125.000	260.000	425.000		13
224	185.000	355.000	585.000		14
250	245.000	475.000	785.000		16
315	380.000	800.000	1.350.000		19
355	550.000	1.250.000	2.100.000		22
400	645.000	1.500.000	2.500.000		26

NH-Sicherungs-Unterteil 500V
Fuse Base for NH-Fuse links

Art.-Nr.: 21 157 02
part-no.:
Größe: NH 00
size:



Schock- und rüttelsicher
mit Sperrklinken;
100 A 500 V
Marine, SAK-Nr. 3352-01

Anschlußschrauben:
Max-Anzugsmoment $M_a \text{ max.} = 15 \text{ Nm}$
Nenn-Anzugsmoment $M_a \text{ nenn.} = 12 \text{ Nm}$

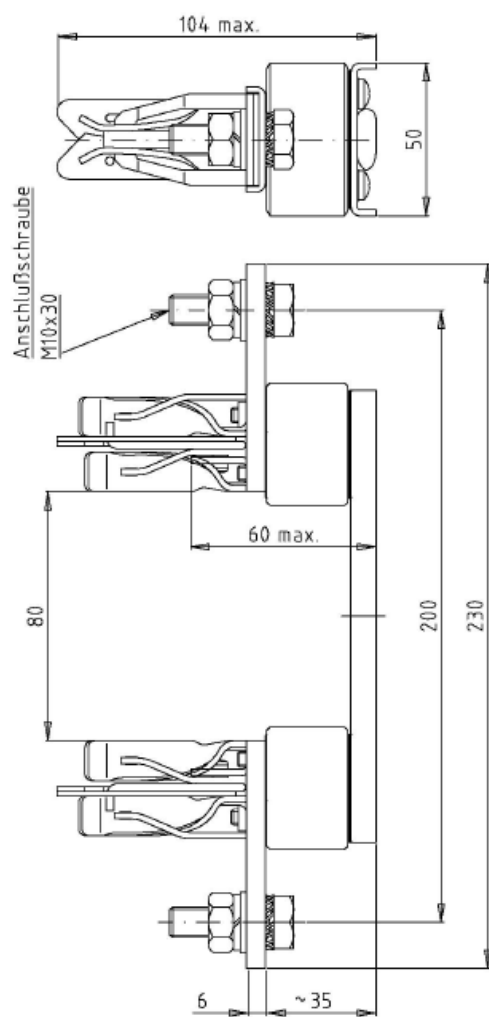
NH-Sicherungs-Unterteil 500V
Fuse Base for NH-Fuse links

Art.-Nr.:
part-no.:

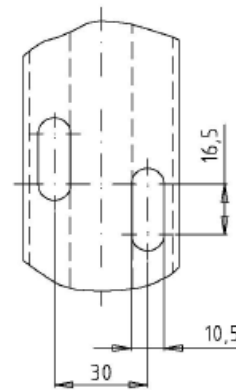
21 018 02

Größe:
size:

NH 2



Schock- und rüttelsicher
mit Sperrklinken
500V 500A



Anschlußschrauben:
Max-Anzugsmoment $M_A \text{ max.} = 32 \text{ Nm}$
Nenn-Anzugsmoment $M_A \text{ nenn.} = 25 \text{ Nm}$

Technische Daten, Erläuterungen

Vorliegende technische Angaben basieren auf Prüfungen, welche nach den entsprechenden nationalen oder internationalen Standards in akkreditierten Prüffeldern oder im Werkslabor durchgeführt wurden. Wenn nicht anders angegeben, wurden die Daten bei einer Umgebungstemperatur von 20-25°C und ruhender Luft aufgenommen. Die Prüfungen wurden an neuen Sicherungen, ohne Vorbelastung aus dem kalten Zustand heraus durchgeführt.

Zeit/Strom-Kennlinien

Das Betriebsverhalten des Sicherungseinsatzes ist definiert in seiner Zeit/Strom-Kennlinie und wird als arithmetischer Mittelwert einer Reihe von elektrischen Prüfungen im doppelt-logarithmischen Raster angetragen. Die Toleranz der Kennlinie beträgt im Allgemeinen $\pm 10\%$, für bestimmte Sicherungsreihen $\pm 7\%$. Eine gestrichelte Linie deutet an, dass der Sicherungseinsatz nicht in diesem Bereich zur Abschaltung gebracht werden darf.

Durchlassstrom-Diagramm

Das Diagramm dient zur Ermittlung des maximalen Durchlassstromes als Spitzenwert, abhängig vom jeweils möglichen prospektiven Strom. Die zu ermittelnden Werte beziehen sich auf eine Betriebsfrequenz von 50 Hz, eine höhere Frequenz führt zu niedrigeren Werten, jedoch führt eine niedrigere Frequenz zu höheren Werten des Durchlassstromes.

Schmelz- und Ausschaltintegrale

Die Angaben gelten für den strombegrenzenden Bereich der Sicherungen mit Schmelzzeiten unter 10 ms. Wenn nicht anders bezeichnet, wird das Schmelzintegral als Mindestwert und das Ausschaltintegral als Maximalwert angegeben. Die Werte des Ausschaltintegrals werden meist bei der Bemessungsspannung des Sicherungseinsatzes angegeben. Niedrigere Betriebsspannungen führen zu kleineren Werten des Ausschaltintegrals. Typischerweise werden für Geräteschutzsicherungseinsätze die Integralwerte bei 10fachem Bemessungsstrom angegeben.

Leistungsabgabe

Leistung, die unter festgelegten Bedingungen in einem mit seinem Bemessungsstrom belasteten Sicherungseinsatz umgesetzt wird. Die in den Unterlagen angegebenen Werte können sich von tatsächlich gemessenen Werten u.U. deutlich unterscheiden, da die unterschiedlichen Installationsgegebenheiten nicht berücksichtigt werden. Für Geräteschutzsicherungen wird die Leistungsabgabe beim kleinen Prüfstrom (z.B. beim 1,5fachen Bemessungsstrom) angegeben.

Die in dieser Unterlage beschriebenen Sicherungen wurden entwickelt, um als Bauteil einer Maschine oder Gesamtanlage sicherheitsrelevante Funktionen zu übernehmen. Ein sicherheitsrelevantes System enthält in der Regel Meldegeräte, Sensoren, Auswerteeinheiten und Konzepte für sichere Abschaltungen. Die Sicherstellung einer korrekten Gesamtfunktion liegt im Verantwortungsbereich des Herstellers einer Anlage oder Maschine. Die SIBA GmbH & Co. KG sowie ihre Vertriebsbüros (im Folgenden "SIBA") sind nicht in der Lage, alle Eigenschaften einer Gesamtanlage oder Maschine, die nicht durch SIBA konzipiert wurde, zu garantieren.

Wenn ein Produkt ausgewählt wurde, sollte es vom Anwender in allen vorgesehenen Applikationen geprüft werden.

SIBA übernimmt auch keine Haftung für Empfehlungen, die durch die vorliegende Beschreibung gegeben bzw. impliziert werden. Aufgrund der Beschreibung können keine, über die allgemeinen SIBA-Lieferbedingungen hinausgehenden Garantie-, Gewährleistungs- oder Haftungsansprüche abgeleitet werden.

Technical data, explanations

These technical data are based on tests, which were accomplished to the appropriate national or international standards in accredited test laboratories or in the company laboratory. If not otherwise indicated, the data were acquired with an ambient temperature of 20-25°C in calm air. The tests were done with new fuse-links, without preloading and from cold condition.

Time-current characteristics

The operational behaviour of the fuse-link is defined in its time-current characteristic and given as an arithmetic average value of a set of electrical tests in a double-logarithmic diagram. The general tolerance of the characteristic is $\pm 10\%$, or, for certain fuse types $\pm 7\%$. A broken line indicates that the fuse-link is not able to interrupt overcurrents in this range.

Cut-off current diagram

The diagram serves to determine the maximum cut-off current as peak value, depending on the possible prospective current. Determined values, refer to an operating frequency of 50 cycles. A higher frequency leads to lower values of cut-off current. However, lower frequencies lead to higher values.

Melting and Operating Integrals

This data apply to the current limiting range of the fuse-link with fusing times lower than 10 ms. If not specially designated, the melting integral is given as a minimum value and the operating integral is indicated as a maximum value. The values of the operating integral are usually indicated for the rated voltage of the fuse-link. Lower load voltages lead to smaller values of the operating-integral. Typically for miniature fuses the integral values are indicated at 10 times rated current.

Power dissipation and Power loss

The loss of power, which is converted by the fuse-link loaded with its rated current under specified conditions. Indicated document values can possibly differ remarkable from actual measured values, as different installation conditions are not considered. For miniature fuses, the power loss is given at the non-fusing current (e.g. 1,5times rated current).

Fuse-links described in this document were developed to take over safety relevant functions as a part of a machine or complete installation. A safety-relevant system usually contains signalling devices, sensors, evaluation units and concepts for safe disconnection. The guarantee and responsibility of correct overall function lies with the manufacturer of the installation or machine. SIBA GmbH & Co. KG and their sales offices (in the following "SIBA") are not able to guarantee all features of a complete installation or machine, which was not designed by SIBA.

Once a product has been selected, it should be tested by the user in all possible applications.

SIBA will not accept any liability for recommendations, which are given, or respectively implied, by the present description. Due to the description no guarantee, warranty or liability claims can be derived beyond the general SIBA delivery terms.